

Software Modeling & Analysis

# 낚시하시계

(Fishing Digital Watch)

OOPT Stage 2030

## Team 8

201714170 조해성

201714168 유호원

201310507 정희찬

201613575 루카이

201712845 류한길

# Index

<b>Activity 2031. Define Essential Use Case</b>	<b>3</b>
<b>Activity 2032. Refine Use Case Diagrams</b>	<b>19</b>
<b>Activity 2033. Define Domain Model</b>	<b>20</b>
<b>Activity 2035. Define System Sequence Diagrams</b>	<b>21</b>
<b>Activity 2037. Define State Diagrams</b>	<b>36</b>
<b>Activity 2038. Refine System Test Case</b>	<b>37</b>
<b>Activity 2039. Analyze Traceability Analysis</b>	<b>40</b>

## Activity 2031. Define Essential Use Case

Use case	1. showTime
Actor	System
Purpose	설정된 날짜와 시각을 보여준다
Overview	User가 설정한 날짜와 시각을 시간의 흐름에 따라 (0.01초마다) 업데이트하며 디스플레이에 보여준다
Type	Hidden
Cross Reference	Functional Requirements : R.0.0
Pre-Requisites	Time keeping 모드여야 한다.
Typical Courses of Events	(A): Actor / (S) : System 1.(S) TimeDB에서 받은 시각을 화면에 표시한다. 2.(S) 10ms가 지나면 업데이트한다
Alternative Courses of Events	N/A
Exceptional Courses of Events	N/A

Use case	2. adjustTime
Actor	User
Purpose	User가 시간을 조정한다
Overview	User가 버튼을 통해 시간을 조정하면 시간을 받아서 현재 시간을 수정한다
Type	Evident
Cross Reference	Functional Requirements : R.0.1
Pre-Requisites	Time keeping모드여야 한다.

Typical Courses of Events	(A): Actor / (S) : System 1. (A) 버튼을 눌러 시간 조정 모드로 바꾼다 2. (S) TimeDB에서 가져온 현재 시각을 화면에 표시해주고 연도 부분이 조정 가능한 상태임을 표시한다. 3. (A) 사용자가 연도를 수정하고 다음 버튼을 누른다 4. (S) 현재 수정가능상태를 월로 바꿔준다 5. (A) 사용자가 월을 수정하고 다음 버튼을 누른다 6. (S) 현재 수정가능상태를 일로 바꿔준다. 7. (A) 사용자가 일을 수정하고 다음 버튼을 누른다 8. (S) 현재 수정가능상태를 시로 바꿔준다 9. (A) 사용자가 시를 수정하고 다음 버튼을 누른다 10. (S) 현재 수정가능상태를 분으로 바꿔준다 11. (A) 사용자가 분을 수정하고 설정을 종료한다 12. (S) 초를 00으로 초기화한다 13. (S) 조정된 시간을 TimeDB에 저장한다. 이 때, 초는 00으로 초기화한다.
Alternative Courses of Events	(3) : 사용자가 연도를 조정할 때 2100년을 초과해서 맞추려고 하면 연도를 2010으로 초기화하고 (4)로 간다 (5) : 사용자가 월을 수정할때 각 월에 맞는 일수를 제한한다 (6) : 해당 달에 기존에 설정되었던 말일이 존재하지 않을 경우 해당 달의 말일로 바꿔준다 (11) : 사용자가 분을 수정하고 다음 버튼을 누른다 현재 수정가능상태를 다시 연도로 바꿔주고 (3)으로 이동한다. (1)이후 사용자가 한 번 더 확인 버튼을 누르면 (12)로 이동한다.
Exceptional Courses of Events	N/A

Use case	3. showTimer
Actor	System
Purpose	설정된 Timer를 보여준다
Overview	User가 설정한 Timer를 디스플레이에 보여준다
Type	Hidden
Cross Reference	Functional Requirements : R.1.0
Pre-Requisites	Timer 모드여야 한다
Typical Courses of Events	(A): Actor / (S) : System 1.(S) 현재 Timer의 시간 정보를 화면에 표시한다.
Alternative Courses of Events	N/A

Exceptional Courses of Events	N/A
-------------------------------	-----

Use case	4. setTimer
Actor	User
Purpose	Timer에 시간을 설정한다
Overview	기본 Timer화면에서 User가 버튼을 눌러 Timer의 시간을 설정한다
Type	Evident
Cross Reference	Functional Requirements : R.1.1
Pre-Requisites	Timer 모드여야 한다.
Typical Courses of Events	(A) Actor / (S) System 1. (A) 버튼을 눌러 타이머 설정 가능 상태로 바꾼다. 2. (S) 타이머에서 이전에 설정한 타이머의 시간을 가져온다 3. (S) 현재 타이머가 동작중인 상태일 경우 타이머를 일시정지 시킨다 4. (S) 현재 수정가능상태를 시로 표시해준다 5. (A) 사용자가 버튼을 눌러 시를 설정한다 6. (S) 현재 수정가능상태를 분으로 바꿔준다 7. (A) 사용자가 버튼을 눌러 분을 설정한다 8. (S) 현재 수정가능상태를 초로 바꿔준다 9. (A) 사용자가 버튼을 눌러 초를 바꾸고 설정을 마친다 10. (S) 조정된 시간을 저장한다
Alternative Courses of Events	(8) :사용자가 버튼을 눌러 초를 바꾸고 다음 버튼을 누른다. 현재수정가능상태를 시로 바꿔주고 (5)로 이동한다 (1)이후 사용자가 확인버튼을 누르면 (10)으로 이동한다.
Exceptional Courses of Events	N/A

Use case	5. startTimer
Actor	User
Purpose	Timer를 시작한다

Overview	User가 버튼을 누르면 Timer를 시작한다
Type	Evident
Cross Reference	Functional Requirements : R.1.2
Pre-Requisites	Timer 모드여야 한다 Timer가 멈춰있어야 한다 Timer 시간이 00:00:00이 아니어야 한다
Typical Courses of Events	(A) Actor / (S) System 1. (A) 특정버튼을 누른다 2. (S) Timer 갱신을 시작한다.
Alternative Courses of Events	N/A
Exceptional Courses of Events	N/A

Use case	6. pauseTimer
Actor	User
Purpose	Timer를 일시정지한다.
Overview	User가 버튼을 누르면 Timer가 일시정지한다.
Type	Evident
Cross Reference	Functional Requirements : R.1.3
Pre-Requisites	Timer 모드여야 한다. Timer가 흐르는 중이어야 한다 Timer 시간이 00:00:00이 아니어야 한다
Typical Courses of Events	(A): Actor / (S) : System 1. (A) 특정 버튼을 누른다 2. (S) Timer 갱신을 멈춘다.
Alternative Courses of Events	N/A
Exceptional Courses of Events	N/A

Use case	7. resetTimer
Actor	User

Purpose	설정된 타이머를 리셋한다.
Overview	타이머의 진행 여부와 관계없이 시간이 설정된 타이머를 리셋시킨다.
Type	Evident
Cross Reference	Functional Requirements : R.1.4
Pre-Requisites	타이머 모드여야 한다. Timer 시간이 00:00:00이 아니어야 한다
Typical Courses of Events	(A): Actor / (S) : System 1.(A) User가 버튼을 누른다. 2.(S) 현재 타이머의 시간이 흐르는지 확인한다 3.(S) 타이머의 시간을 설정되지 않은 상태로 바꾼다(00:00:00)
Alternative Courses of Events	2-1. (S) 타이머의 시간이 흐르는 경우 타이머의 시간 갱신을 멈춘 후 타이머를 일시정지 시킨다
Exceptional Courses of Events	N/A

Use case	8. buzzTimer
Actor	System
Purpose	Timer에 User가 설정한 시간이 다 지나면 buzzer을 올린다
Overview	Timer에 User가 설정한 시간이 다 지나면 buzzer을 올린다
Type	Hidden
Cross Reference	Functional Requirements : R.1.5
Pre-Requisites	User가 설정한 Timer의 시간이 줄어들다가 00:00:00이 된다
Typical Courses of Events	(A): Actor / (S) : System 1. (S) Timer의 부저가 올린다 2. (S) Timer의 부저가 올린지 3초가 지나면 꺼진다
Alternative Courses of Events	N/A
Exceptional Courses of Events	N/A

Use case	9. showAlarm
Actor	System
Purpose	설정된 알람 목록 중 한 개를 보여준다
Overview	User가 설정한 Alarm 1개를 보여준다
Type	Hidden
Cross Reference	Functional Requirements : R.2.0
Pre-Requisites	알람 모드여야 한다
Typical Courses of Events	(A): Actor / (S) : System 1.(S) 화면에 현재 알람을 표시한다
Alternative Courses of Events	N/A
Exceptional Courses of Events	E1. (S) 설정된 알람이 없을경우 NO ALARM을 출력한다

Use case	10. nextAlarm
Actor	User
Purpose	다음 알람을 가져온다
Overview	사용자가 설정한 다음 알람을 리스트에서 가져온다
Type	Evident
Cross Reference	Functional Requirements : R.2.1
Pre-Requisites	알람 모드여야 한다 현재 설정된 알람이 최소 하나 있어야 한다.
Typical Courses of Events	(A): Actor / (S) : System 1. (A) 유저가 버튼을 누른다. 2. (S) 설정된 다음 알람이 있는지 알람목록에서 확인한다 3. (S) 현재 보여줄 알람을 알람 목록의 다음 알람으로 설정한다
Alternative Courses of Events	N/A



Exceptional Courses of Events	E3. 설정된 알람이 없다면 알람 목록의 다음 알람으로 넘어가지 않는다
-------------------------------	---

Use case	11. addAlarm
Actor	User
Purpose	알람을 추가한다
Overview	User가 설정한 알람을 알람 목록에 추가한다
Type	Evident
Cross Reference	Functional Requirements : R.2.2
Pre-Requisites	Alarm 모드여야 한다.
Typical Courses of Events	(A) Actor / (S) System 1. (A) User가 버튼을 누른다. 2. (S) 알람이 설정 가능한 상태일 경우 user가 시를 수정할 수 있게 한다 3. (S) 현재 수정가능한 상태를 시로 바꿔준다 4. (A) 사용자가 시를 수정한 후 버튼을 누른다 5. (S) 현재 수정가능한 상태를 분으로 바꿔준다 6. (A) 사용자가 분을 수정한후 설정을 마친다 7. (S) 알람 목록에 설정한 시간을 추가한다
Alternative Courses of Events	6-1. (A) 사용자가 분을 수정한 후 다음 버튼을 누른다 6-2. (S) 현재 수정가능한 상태를 시로 바꿔주고 (3)으로 이동한다. (1)이후 User가 확인 버튼을 누르면 (7)로 이동한다.
Exceptional Courses of Events	E2. 알람이 설정 가능한 상태가 아닐 경우(4개가 다 설정된 경우) 에러 메시지를 출력한다. E6. 같은 요일, 같은 시각의 알람이 설정된 경우 에러 메시지를 출력한다.

Use case	12. deleteAlarm
Actor	User
Purpose	알람을 제거한다
Overview	현재 화면에 표시된 알람을 목록에서 제거한다

Type	Evident
Cross Reference	Functional Requirements : R.2.3
Pre-Requisites	Alarm 모드여야 한다
Typical Courses of Events	(A) Actor / (S) System 1. (A) 유저가 버튼을 누른다 2. (S) 현재 설정된 알람이 있는지 확인한다 3. (S) 현재 보여지는 알람을 알람목록에서 제거한다
Alternative Courses of Events	N/A
Exceptional Courses of Events	E2. 알람목록에 알람이 0개 이하일 경우 에러메세지를 출력한다

Use case	13. buzzAlarm
Actor	System
Purpose	User가 설정한 시간에 알람을 울린다
Overview	User가 설정한 시간에 알람을 울린다
Type	Hidden
Cross Reference	Functional Requirements : R.2.4
Pre-Requisites	N/A
Typical Courses of Events	(A): Actor / (S) : System 1. (S) 현재시각을 알람목록의 시간들과 비교한다 2. (S) 현재시각과 알람목록에 일치하는 시간이 존재하면 Alarm의 부저를 울린다
Alternative Courses of Events	N/A
Exceptional Courses of Events	E2. 이미 알람에 의해 부저가 울리고 있을 시 부저를 울리지 않는다.

Use case	14. stopAlarm
Actor	User
Purpose	알람을 멈춘다

Overview	User가 버튼을 누르면 알람 울리는 걸 종료한다
Type	Evident
Cross Reference	Functional Requirements : R.2.5
Pre-Requisites	알람에 의해 부저가 울리는 중이어야 한다 Alarm 모드여야 한다
Typical Courses of Events	(A): Actor / (S) : System 1. (A) 버튼을 누른다 2. (S) 울리고 있는 부저를 종료한다
Alternative Courses of Events	N/A
Exceptional Courses of Events	N/A

Use case	15. showStopwatch
Actor	System
Purpose	스톱워치 화면을 보여준다
Overview	현 스톱워치 상황을 출력한다
Type	Hidden
Cross Reference	Functional Requirements : R.3.0
Pre-Requisites	stopwatch 모드여야 한다
Typical Courses of Events	(A): Actor / (S) : System 1. (S) 화면에 현 스톱워치 상황을 출력한다
Alternative Courses of Events	N/A
Exceptional Courses of Events	N/A

Use case	16. startStopwatch
Actor	User
Purpose	스톱워치를 시작한다
Overview	User가 버튼을 누르면 스톱워치를 시작한다.

Type	Evident
Cross Reference	Functional Requirements : R.3.1
Pre-Requisites	Stopwatch 모드여야 한다 스톱워치가 멈춰있어야 한다
Typical Courses of Events	(A): Actor / (S) : System 1. (A) 유저가 버튼을 누른다 2. (S) 스톱워치의 시간을 갱신하기 시작한다
Alternative Courses of Events	N/A
Exceptional Courses of Events	N/A

Use case	17. recordStopwatch
Actor	User
Purpose	흐르는 시간을 기록한다
Overview	stopwatch가 작동하는 와중에 버튼을 눌러 버튼이 눌렸을때의 시간을 저장한다
Type	Evident
Cross Reference	Functional Requirements : R.3.2
Pre-Requisites	스톱워치 모드여야 한다.
Typical Courses of Events	(A): Actor / (S) : System 1.(A) User가 버튼을 누른다 2.(S) 현재 스톱워치 시간을 저장한다
Alternative Courses of Events	N/A
Exceptional Courses of Events	E2. (S) 이미 저장된 시간이 있을 경우 전의 시간을 엮어쓰고 새로운 시간을 저장한다

Use case	18. pauseStopwatch
Actor	User
Purpose	stopwatch를 잠시 멈춘다

Overview	stopwatch가 작동하는 와중에 버튼을 눌러 stopwatch를 현재 상태에 일시정지 시킨다
Type	Evident
Cross Reference	Functional Requirements : R.3.3
Pre-Requisites	stopwatch 모드에서 시간이 흐르는 중이어야 한다
Typical Courses of Events	(A): Actor / (S) : System 1.(A) User가 버튼을 누른다 2.(S) stopwatch 시간을 현재 상태에서 일시정지시킨다
Alternative Courses of Events	N/A
Exceptional Courses of Events	N/A

Use case	19. resetStopwatch
Actor	User
Purpose	stopwatch를 reset시킨다
Overview	User가 stopwach모드에서 stopwatch를 일시정지시켰던 stopwatch가 계속 작동중이던 상관없이 stopwatch의 시간을 초기화시킨다
Type	Evident
Cross Reference	Functional Requirements : R.3.4
Pre-Requisites	스탑워치 모드여야 한다.
Typical Courses of Events	(A): Actor / (S) : System 1.(A) User가 초기화 버튼을 누른다 2.(S) 현재 스톱워치 시간이 일시정지 됐는지 확인한다. 3.(S) 스톱워치의 시간을 초기화(00:00:00)한다.
Alternative Courses of Events	3-1. 스톱워치의 시간이 계속 흐르는 중일 경우 시간갱신을 멈추고 일시정지 시킨후 스톱워치의 시간을 초기화(00:00:00)한다
Exceptional Courses of Events	E1. Stopwatch의 시간이 00:00:00일 경우 동작하지 않는다

Use case	20. showTide
Actor	System
Purpose	동해, 남해, 서해 중 한 바다의 현재 조수를 보여준다
Overview	User가 버튼을 통해 선택한 동해 서해 남해 중 한 바다의 Tide를 보여준다
Type	Hidden
Cross Reference	Functional Requirements : R.4.0
Pre-Requisites	Tide모드여야 한다
Typical Courses of Events	(A): Actor / (S) : System 1. (S) 현재 설정된 Tide를 보여준다
Alternative Courses of Events	N/A
Exceptional Courses of Events	N/A

Use case	21. nextTide
Actor	User
Purpose	다음 바다의 조수를 선택한다
Overview	User가 버튼을 통해 선택한 동해 서해 남해 중 다음 바다를 선택한다
Type	Evident
Cross Reference	Functional Requirements : R.4.1
Pre-Requisites	Tide모드여야 한다
Typical Courses of Events	(A): Actor / (S) : System 1. (A) User가 버튼을 누른다. 2. (S) 현재 설정된 바다정보를 확인한다 3. (S) 다음 바다 정보를 가져와 현재바다로 설정한다
Alternative Courses of Events	N/A
Exceptional Courses of Events	N/A

Use case	22. calculateTide
Actor	System
Purpose	파도를 계산해준다
Overview	showTide에 출력할 현재 조수정보를 User가 설정한 날짜에 따라서 자동으로 계산해준다
Type	Hidden
Cross Reference	Functional Requirements : R.4.2
Pre-Requisites	자정이나 adjsutTime에 의해 시간이 조정된 경우여야 한다
Typical Courses of Events	(A): Actor / (S) : System 1.(S) TimeDB의 날짜정보를 받아온다. 2.(S) 받아온 날짜정보를 음력으로 바꾼다. 3.(S) 계산한 음력 날짜정보를 바탕으로 동해,서해,남해의 만조와 간조 시각을 계산한다. 4.(S) 계산된 시각을 미리 설정해둔 그래픽과 매핑시켜 저장한다
Alternative Courses of Events	N/A
Exceptional Courses of Events	N/A

Use case	23. showMoonphase
Actor	User
Purpose	달의 모양을 표시한다
Overview	Moonphase모드에서 cacluclateMoonphase를 통해 계산된 달의 모양을 표시해준다
Type	Hidden
Cross Reference	Functional Requirements : R.5.0
Pre-Requisites	MoonPhase모드여야 한다.

Typical Courses of Events	(A): Actor / (S) : System 1.(S) calculateMoonphase에서 계산된 달의 모양을 받아 화면에 표시한다
Alternative Courses of Events	N/A
Exceptional Courses of Events	N/A

Use case	24. calculateMoonphase
Actor	System
Purpose	달의 모양을 날짜에 맞추어 표시한다.
Overview	Moonphase모드에서 날짜에 따른 달의 모양을 계산해준다
Type	Hidden
Cross Reference	Functional Requirements : R.5.1
Pre-Requisites	N/A
Typical Courses of Events	(A): Actor / (S) : System 1.(S) TimeDB의 날짜정보를 받아온다. 2.(S) 받아온 날짜정보를 음력으로 바꾼다. 3.(S) 계산한 음력 날짜정보를 알맞은 달 모양 그래픽으로 바꿔 저장한다.
Alternative Courses of Events	N/A
Exceptional Courses of Events	N/A

Use case	25.modeSelect
Actor	User
Purpose	User가 6개의 기능 중 4개를 선택해 버튼으로 모드 이동이 가능하게 한다.



Overview	User가 버튼을 눌러Select 화면으로 들어간 후, 시계의 버튼들을 이용해 4가지의 기능을 선택적으로 골라 이용할 수 있도록 한다.
Type	Evident
Cross Reference	Functional Requirements : R.6.0
Pre-Requisites	N/A
Typical Courses of Events	<p>(A): Actor / (S) : System</p> <ol style="list-style-type: none"> <li>1.(A) User가 버튼을 눌러 mode select로 진입한다</li> <li>2.(S) mode select 설정 화면을 표시한다</li> <li>3.(A) User가 선택 버튼을 눌러 TimeKeeping 모드를 선택하거나 선택 해제한다.</li> <li>4.(A) User가 다음 버튼을 눌러 Timer 모드로 화면을 넘긴다.</li> <li>5.(A) User가 선택 버튼을 눌러 Timer 모드를 선택하거나 선택 해제한다.</li> <li>6.(A) User가 다음 버튼을 눌러 Alarm 모드로 화면을 넘긴다.</li> <li>7.(A) User가 선택 버튼을 눌러 Alarm 모드를 선택하거나 선택 해제한다.</li> <li>8.(A) User가 다음 버튼을 눌러 Stopwatch모드로 화면을 넘긴다.</li> <li>9.(A) User가 선택 버튼을 눌러 Stopwatch 모드를 선택하거나 선택 해제한다.</li> <li>10.(A) User가 다음 버튼을 눌러 Tide 모드로 화면을 넘긴다.</li> <li>11.(A) User가 선택 버튼을 눌러 Tide 모드를 선택하거나 선택 해제한다.</li> <li>12.(A) User가 다음 버튼을 눌러 Moonphase 모드로 화면을 넘긴다.</li> <li>13.(A) User가 선택 버튼을 눌러 Moonphase 모드를 선택하거나 선택 해제한다.</li> <li>14.(A) User가 확인 버튼을 눌러 설정을 완료한다.</li> <li>15.(S) 모드 목록을 갱신한다.</li> </ol>
Alternative Courses of Events	<p>(1)이후 User가 확인 버튼을 누르면 (14)로 이동한다.  E14-2. 4가지 미만의 기능을 선택한 경우 에러 메시지를 출력한다  E14-3. 4가지 초과시 에러 메시지를 출력한다</p>

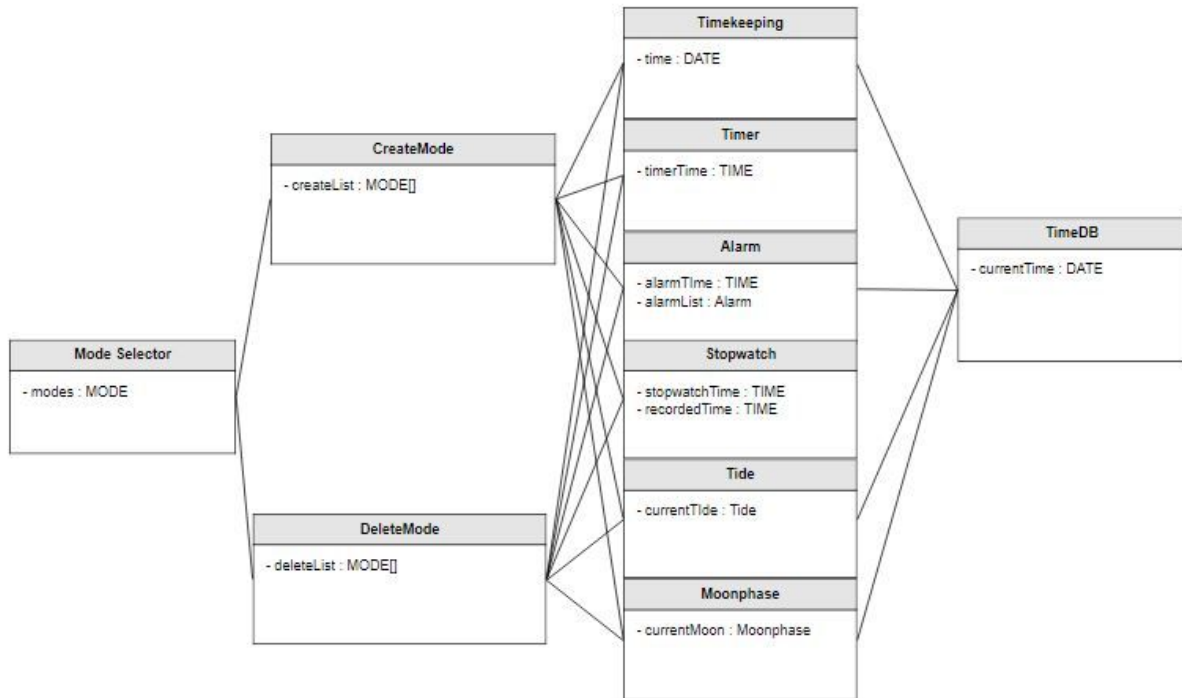
Exceptional Courses of Events	N/A
-------------------------------	-----

Use case	26. nextMode
Actor	User
Purpose	User가 선택된 4개의 모드중 다음 모드를 선택한다
Overview	User가 버튼을 누른만큼 다음 모드로 넘어간다
Type	Evident
Cross Reference	Functional Requirements : R.6.1
Pre-Requisites	N/A
Typical Courses of Events	(A): Actor / (S) : System 1.(A) User가 버튼을 누른다. 2.(S) 현재모드정보를 이용해 다음 모드를 가져온다 3.(S) 다음 모드를 현재 화면에 표시한다.
Alternative Courses of Events	N/A
Exceptional Courses of Events	N/A

# Activity 2032. Refine Use Case Diagrams

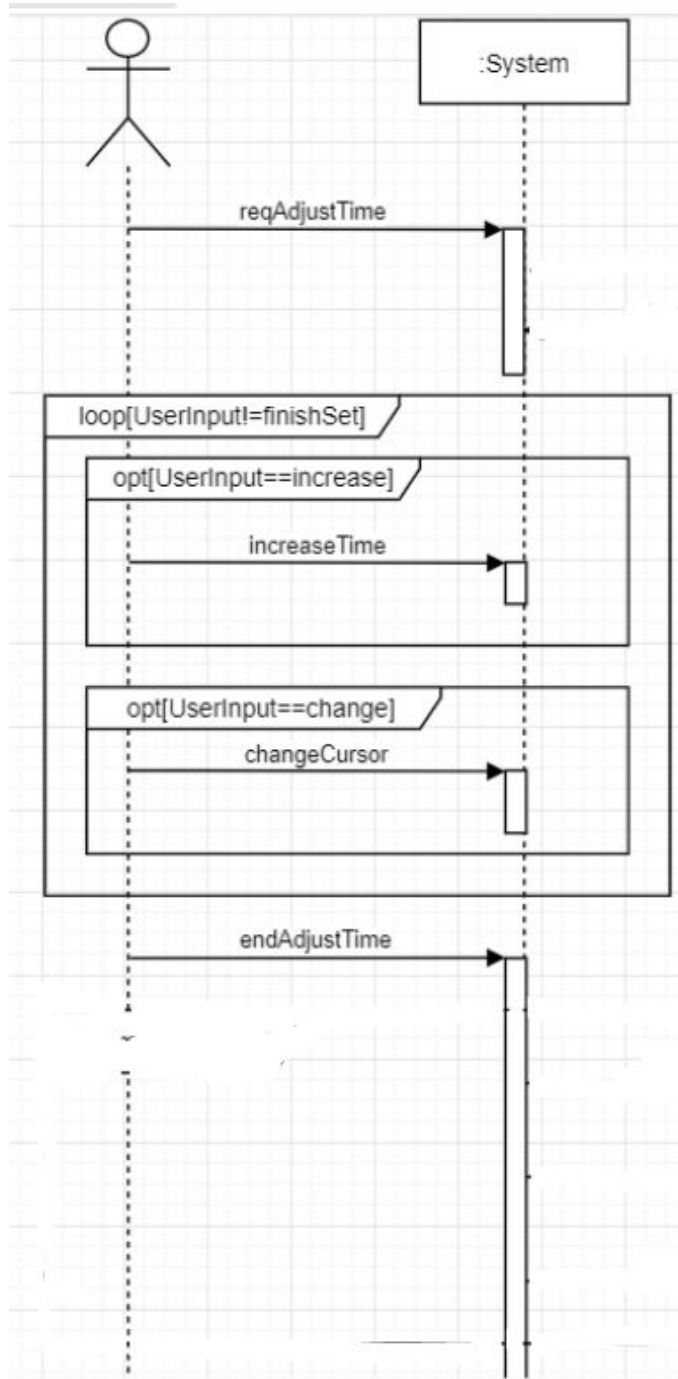


# Activity 2033. Define Domain Model



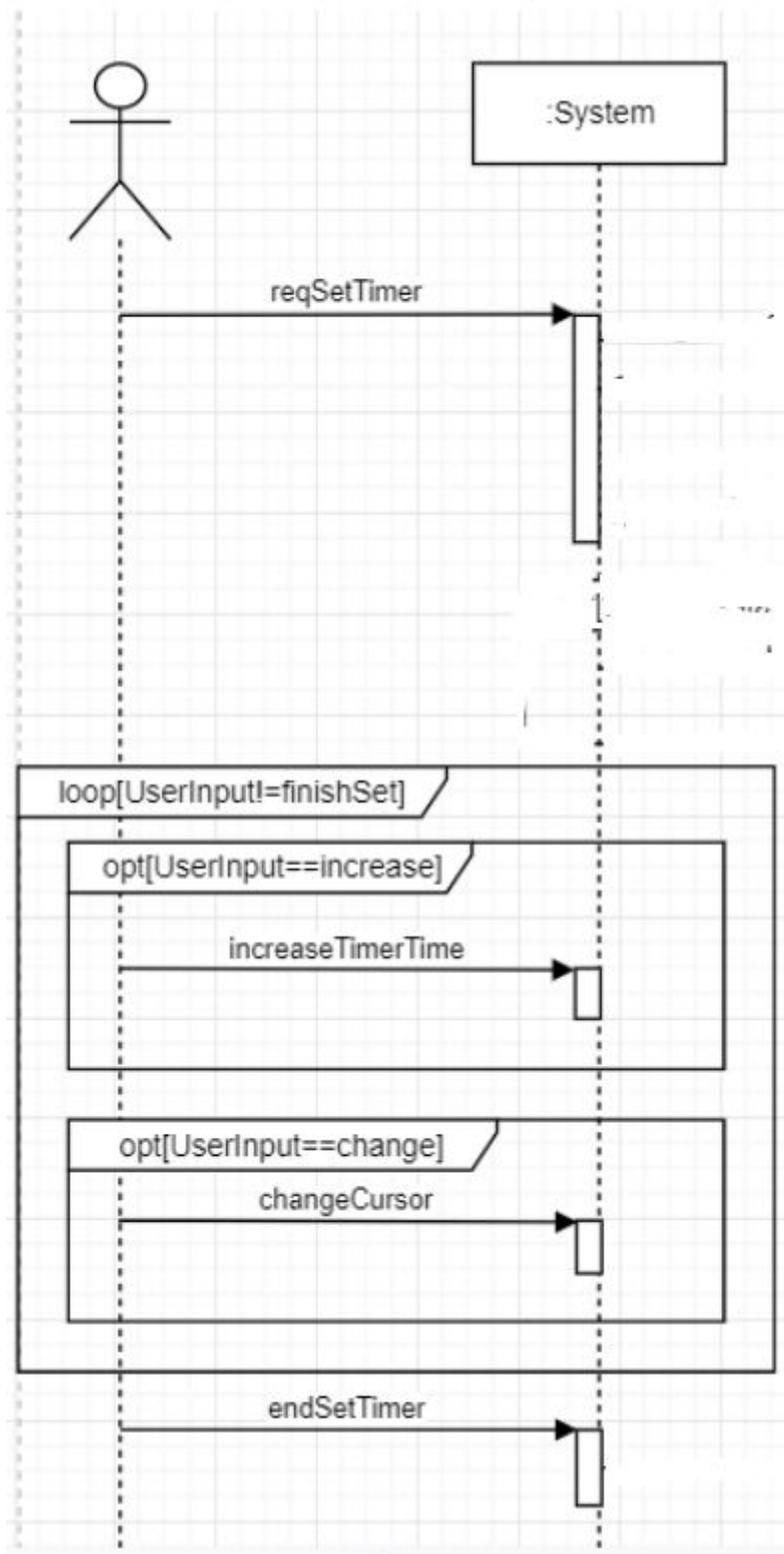
# Activity 2035. Define System Sequence Diagrams

adjust time



1. 버튼을 눌러 시간 조정 모드로 바꾼다
2. TimeDB에서 가져온 현재 시각을 화면에 표시해주고 연도 부분이 깜빡이며 조정 가능한 상태임을 표시한다.
3. 사용자가 연도를 수정하고 다음 버튼을 누른다
4. 현재 수정가능상태를 월로 바꿔준다
5. 사용자가 월을 수정하고 다음 버튼을 누른다
6. 현재 수정가능상태를 일로 바꿔준다.
7. 사용자가 일을 수정하고 다음 버튼을 누른다
8. 현재 수정가능상태를 시로 바꿔준다
9. 사용자가 시를 수정하고 다음 버튼을 누른다
10. 현재 수정가능상태를 분으로 바꿔준다
11. 사용자가 분을 수정하고 설정을 종료한다
12. 초를 00으로 초기화한다
13. 조정된 시간을 TimeDB에 저장한다. 이 때, 초는 00으로 초기화한다.

## set timer

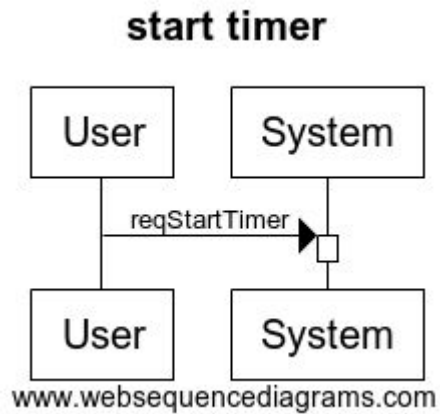


1. 버튼을 눌러 타이머 설정 가능 상태로 바꾼다.
2. 타이머에서 이전에 설정한 타이머의 시간을 가져온다
3. 현재 타이머가 동작중인 상태일 경우 타이머를 일시정지 시킨다
4. 현재 수정가능상태를 시로 표시해준다

5. 사용자가 버튼을 눌러 시를 설정한다
6. 현재 수정가능상태를 분으로 바꿔준다
7. 사용자가 버튼을 눌러 분을 설정한다
8. 현재 수정가능상태를 초로 바꿔준다
9. 사용자가 버튼을 눌러 초를 바꾸고 설정을 마친다
10. 조정된 시간을 저장한다

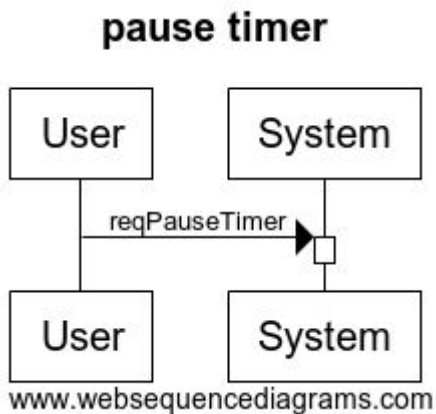


start timer



1. 사용자가 특정버튼을 누른다
2. 시스템이 Timer 갱신을 시작한다.

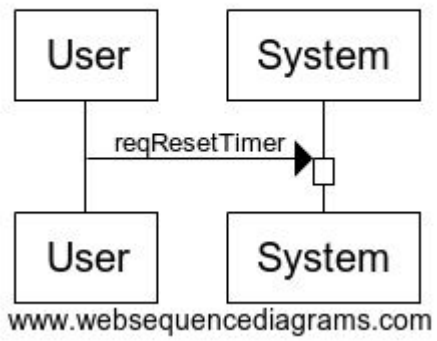
pause timer



1. 사용자가 특정 버튼을 누른다
2. 시스템이 Timer 갱신을 멈춘다.

reset timer

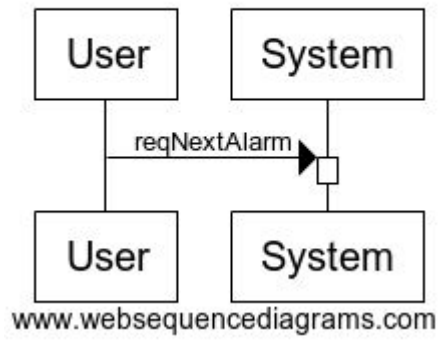
## rest timer



1. 사용자가 버튼을 누른다.
2. 시스템이 현재 타이머의 시간이 흐르는지 확인한다
3. 시스템이 타이머의 시간을 설정되지 않은 상태로 바꾼다(00:00:00)

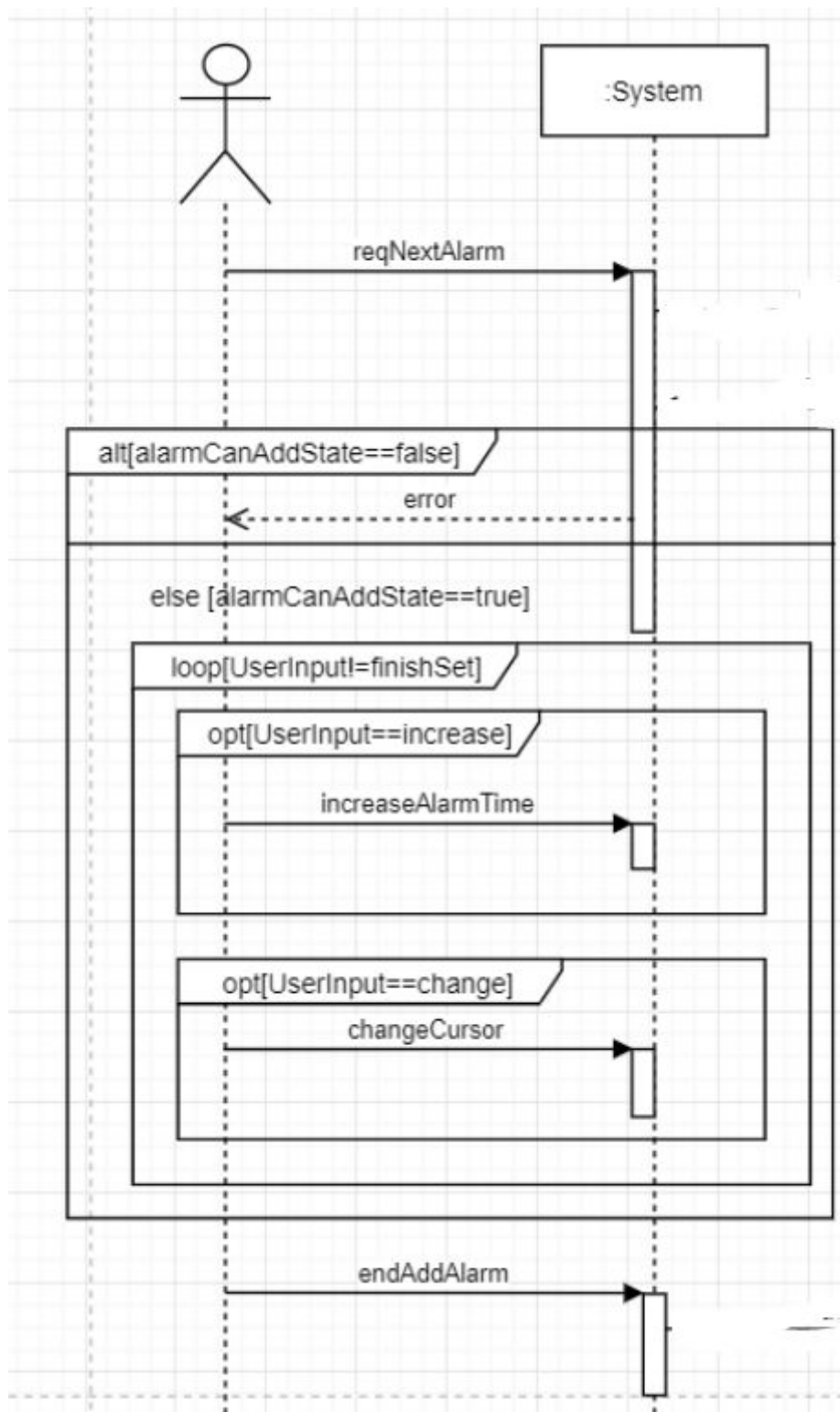
next alarm

### next alarm



1. 사용자가 버튼을 누른다.
2. 시스템이 설정된 다음 알람이 있는지 알람목록에서 확인한다
3. 시스템이 현재 보여줄 알람을 알람 목록의 다음 알람으로 설정한다

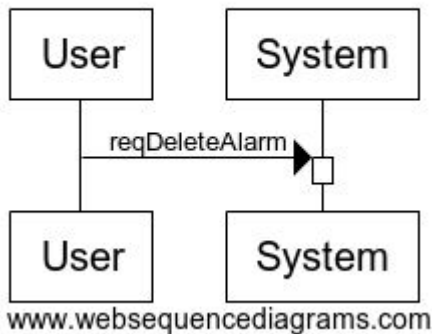
add alarm



1. 사용자가 버튼을 누른다.
2. 시스템이 알람이 설정 가능한 상태일 경우 user가 시를 수정할 수 있게 한다
3. 사용자가 현재 수정가능한 상태를 시로 바꿔준다
4. 사용자가 시를 수정한 후 버튼을 누른다
5. 시스템이 현재 수정가능한 상태를 분으로 바꿔준다
6. 사용자가 분을 수정한후 설정을 마친다
7. 시스템이 알람 목록에 설정한 시간을 추가한다

delete alarm

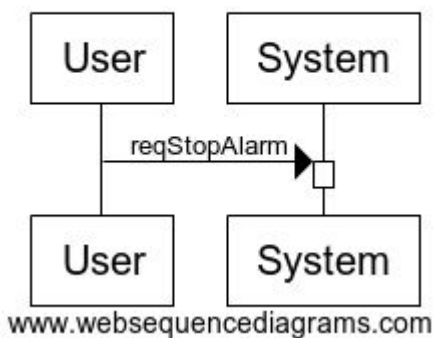
### delete alarm



1. 사용자가 버튼을 누른다
2. 시스템이 현재 설정된 알람이 있는지 확인한다
3. 시스템이 현재 보여지는 알람을 알람목록에서 제거한다

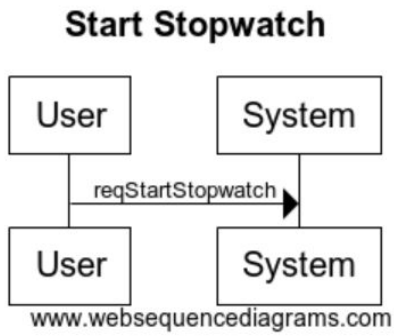
stop alarm

### stop alarm



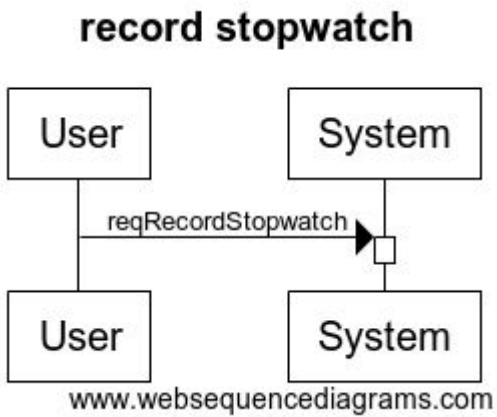
1. 사용자가 버튼을 누른다
2. 시스템이 울리고 있는 부저를 종료한다

start stopwatch



1. 사용자가 버튼을 누른다
2. 시스템이 스톱워치의 시간을 갱신하기 시작한다

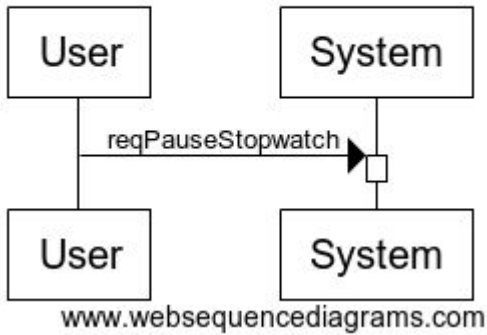
record stopwatch



1. 사용자가 버튼을 누른다
2. 시스템이 현재 스톱워치 시간을 저장한다

pause stopwatch

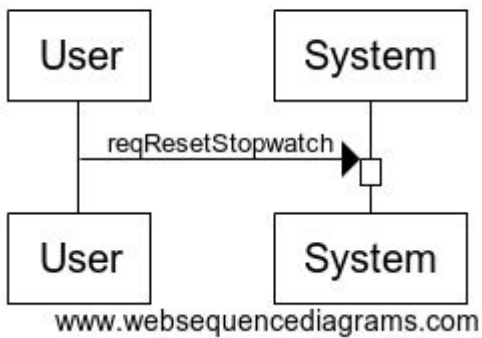
## pause stopwatch



1. 사용자가 버튼을 누른다
2. 시스템이 stopwatch 시간을 현재 상태에서 일시정지시킨다

reset stopwatch

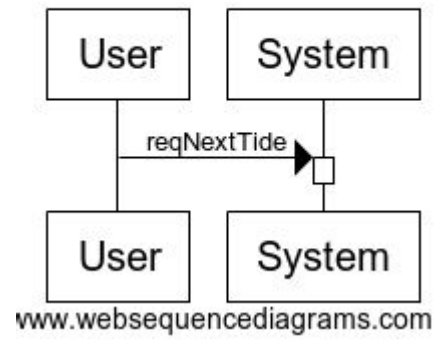
## reset stopwatch



1. 사용자가 초기화 버튼을 누른다
2. 시스템이 현재 스톱워치 시간이 일시정지 됐는지 확인한다.
3. 시스템이 스톱워치의 시간을 초기화(00:00:00)한다.

next tide

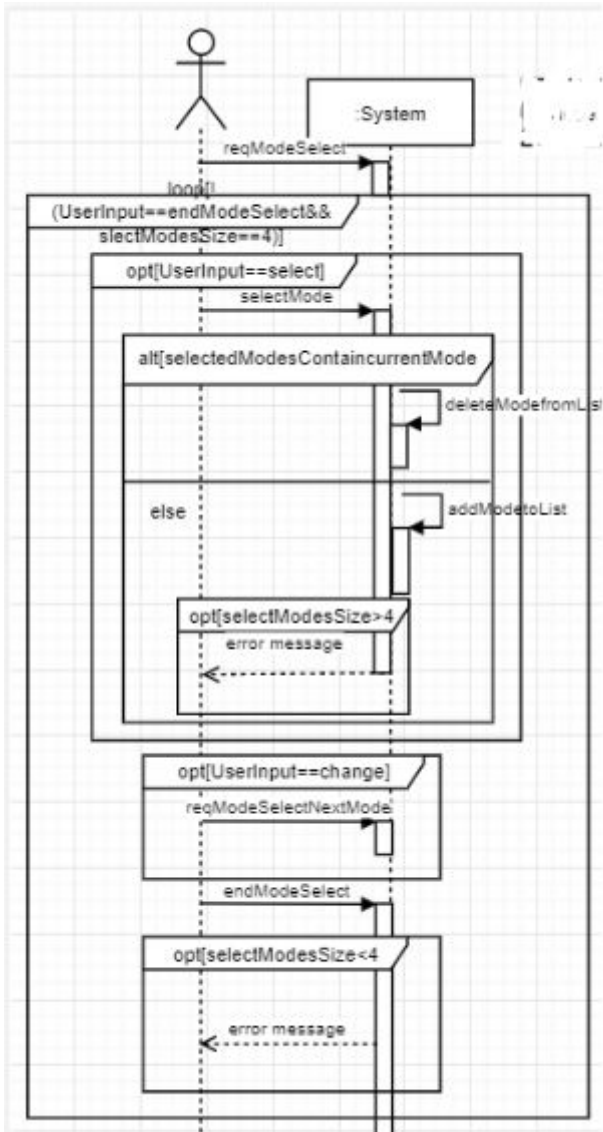
### next tide



1. 사용자가 버튼을 통해 선택한 동해 서해 남해 중 다음 바다를 선택한다

mode select



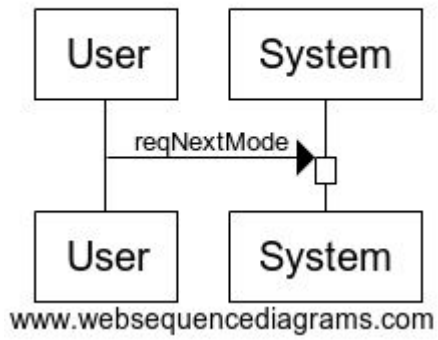


1. 사용자가 버튼을 눌러 mode select로 진입한다
2. 시스템 mode select 설정 화면을 표시한다
3. 사용자가 선택 버튼을 눌러 TimeKeeping 모드를 선택하거나 선택 해제한다.
4. 사용자가 다음 버튼을 눌러 Timer 모드로 화면을 넘긴다.
5. 사용자가 선택 버튼을 눌러 Timer 모드를 선택하거나 선택 해제한다.
6. 사용자가 다음 버튼을 눌러 Alarm 모드로 화면을 넘긴다.
7. 사용자가 선택 버튼을 눌러 Alarm 모드를 선택하거나 선택 해제한다.
8. 사용자가 다음 버튼을 눌러 Stopwatch모드로 화면을 넘긴다.
9. 사용자가 선택 버튼을 눌러 Stopwatch 모드를 선택하거나 선택 해제한다.
10. 사용자가 다음 버튼을 눌러 Tide 모드로 화면을 넘긴다.
11. 사용자가 선택 버튼을 눌러 Tide 모드를 선택하거나 선택 해제한다.
12. 사용자가 다음 버튼을 눌러 Moonphase 모드로 화면을 넘긴다.
13. 사용자가 선택 버튼을 눌러 Moonphase 모드를 선택하거나 선택 해제한다.
14. 사용자가 확인 버튼을 눌러 설정을 완료한다.
15. 시스템이 모드 목록을 갱신한다



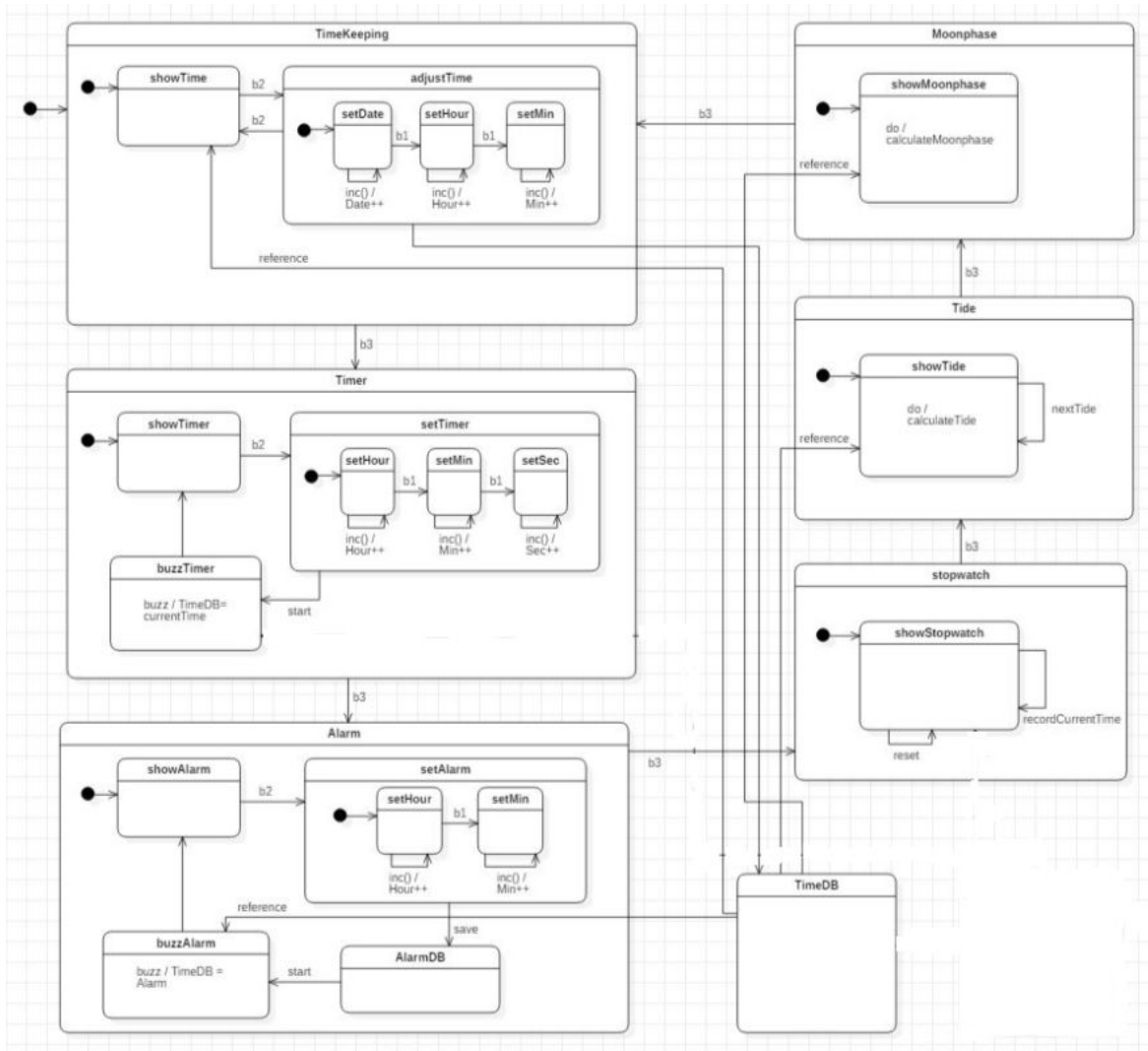
next mode

### next mode



1. 사용자가 버튼을 누른다.
2. 현재모드정보를 이용해 다음 모드를 가져온다
- 3.시스템이 다음 모드를 현재 화면에 표시한다.

# Activity 2037. Define State Diagrams



## Activity 2038. Refine System Test Case

Test Number	Test 항목	Description	Use Case	System Function
1	showTime Test	시간이 정상적으로 1초마다 업데이트 되는지 확인한다.	showTime	R0.0
2	adjustTime Test	adjustTime으로 새롭게 시간을 설정한 후 설정한 시간이 잘 업데이트되는지 확인한다.	adjustTime	R0.1
3	showTimer Test	버튼 입력에 따라 타이머 시간이 정상적으로 조정되는지 확인한다.	showTimer	R1.0
4	setTimer Test	버튼 입력에 따라 타이머 시간이 정상적으로 조정되는지 확인한다.	setTimer	R1.1
5	startTimer Test	타이머의 시간이 설정한 시간에서 정상적으로 줄어드는지 확인한다	startTimer	R1.2
6	pauseTimer Test	버튼 입력에 따라 타이머가 동작 중일 때 즉각적으로 타이머가 멈추고 멈춘 시간을 잘 표시하는지 확인하고 타이머가 동작 중이지 않을 때 시간이 잘 가기 시작하는지 확인한다.	pauseTimer	R1.3.
7	resetTimer Test	타이머가 가고 있는 상태와 가지 않는 상태 둘 다에서 버튼 입력 시 시간이 잘 초기화되는지 확인한다.	resetTimer	R1.4
8	buzzTimer Test	Timer의 부저가 울린지 3초 후 정상적으로 꺼지는지 확인한다	buzzTimer	R1.5
9	showAlarm Test	화면에 알람목록의 첫번째 알람이 정상적으로 출력되는지 확인한다	showAlarm	R2.1
10	nextAlarm Test	버튼 입력에 따라 현재 알람에서 다음알람으로 제대로 넘어가는지 확인한다	nextAlarm	R2.2
11	addAlarm Test	알람을 새롭게 설정하고 알람목록에 알람이 정상적으로 갱신되는지 확인한다	addAlarm	R2.3

12	deleteAlarm Test	현재 지우려고 하는 알람이 정상적으로 지워지는지 확인한다 알람이 4개 설정되어 있을때 알람이 삭제하는 것만 가능한지 확인한다	deleteAlarm	R2.4
13	buzzAlarm Test	알람이 설정된 시간이 되었을 때에 맞춰 잘 울리는지 확인한다.	buzzAlarm	R2.5
14	StopAlarm Test	알람이 울릴 때 알람 모드에서 버튼 입력이 있으면 울리던 알람이 즉각적으로 잘 멈추는지 확인한다.	stopAlarm	R2.6
15	show Stopwatch Test	스톱워치의 현재 상태가 정상적으로 보이는지 확인한다	show Stopwatch	R3.1
16	start Stopwatch Test	버튼 입력에 따라 스톱워치가 정상적으로 시간을 갱신하는지 확인한다	start Stopwatch	R3.2
17	record Stopwatch Test	스톱워치가 동작 중일 때 버튼을 입력하면 정확하게 버튼을 입력한 때에 나타났던 시간이 잘 기록되는지 확인한다.	record Stopwatch	R3.3
18	pause Stopwatch Test	스톱워치가 동작 중일 때 버튼을 입력하면 정확하게 버튼을 입력한 때에 잘 멈추는지 확인한다.	pause Stopwatch	R3.4
19	reset Stopwatch Test	스톱워치 모드에서 스톱워치의 동작 중 여부에 관계없이 버튼을 입력하면 스톱워치가 정상적으로 초기화되는지 확인한다.	reset Stopsatch	R3.5
20	showTide Test	현재 설정된 조수와 시각이 정상적으로 출력되는지 확인한다	showTide	R4.1
21	nextTide Test	버튼을 입력하면 동해-남해-서해 순으로 조수 정보가 잘 바뀌는지 확인한다	nextTide	R4.2
22	calculate TideTest	현재 날짜를 음력으로 바꾸고 동해, 서해, 남해의 조수정보를 잘 계산하고 그래픽으로 바꿔주는지 확인한다	calculateTide	R4.3
23	show Moonphase Test	날짜에 맞게 달의 위상이 정확하게 나타나는지 확인한다.	show Moonphase	R5.1

24	calculate Moonphase Test	현재 날짜를 음력으로 바꾸고 음력날짜에 맞는 달 모양의 그래픽으로 바꿔주는지 확인한다	calculate Moonpahse	R5.2
25	modeSelect Test	모드들을 선택할때 정상적으로 체크/체크해제가 되는지 확인한다 모드들을 정상적으로 4개를 선택해야 modeSelect를 빠져나갈 수 있는지 확인한다	modeSelect	R6.1
26	nextMode Test	현재 선택된 모드에서 다음 모드로 정상적으로 넘어가 화면에 표시되는지 확인한다	nextMode	R6.2

# Activity 2039. Analyze Traceability

